

UA

ПОРЯДОК МОНТАЖУ

УВАГА! Під час монтажу елементи необхідно класти на м'яку чисту підкладку, наприклад, рушник, ковдра. Не монтувати меблі на дивані, войлоці і т.п. Недотримання вказівок виробника може призвести до появи подряпин на поверхні меблів.

1. В отвори Ø8 мм, які знаходяться в торцях елементів, забити кілки **f1**.

УВАГА! Якщо виявиться, що кілок виступає з отвору на довжину більшу ніж 10 мм, його необхідно забити, замінити іншим або зрізати, оскільки при складанні він може пошкодити бік.

ТАКІ ВИПАДКИ НЕ ПІДЛЯГАЮТЬ РЕКЛАМАЦІЇ!

- У відповідні отвори кришок **4,5** вкрутити дюбелі ексцентричних стяжок **r16**.
- До боків **1,2** прикрутити направляючі **w24^{CL}**, **w24^{CR}** з підкладками **w36** шурупами **e10**.
- До перегородки **3** прикрутити направляючі **w24^{CL}** шурупами **e3** і **w24^{CR}** шурупами **p1**.
- До кришки **5** прикріпити ножки разом із цоколями стяжними гвинтами типу конфірмант **e8** (стяжні гвинти **e8** закрутити так, щоб вони не виступали за кришку).
- Скласти сегмент згідно з малюнком і з'єднати ексцентричними стяжками **r1**, використовуючи для цього ключик **z1**.
- Прикріпити планку **9** кілками **f1**, використовуючи клей **y1**.
- Покласти корпус сегменту фасадом вниз на рівну поверхню, вирівняти бокові стінки так, щоб діагоналі були рівними.
- Прибити задню стінку **14** цвяхами **l1**.
- Скласти шухляди згідно з малюнком.
- Прикрутити ручки **c35**, використовуючи гвинти **j1**.

RU

ОЧЕРЕДНОСТЬ МОНТАЖА

ВНИМАНИЕ! Во время монтажа элементы следует класть на мягкую чистую подкладку, например: полотенце, одеяло. Не монтировать мебель на диване, войлоке и т.п. Несоблюдение указаний производителя может привести к появлению царапин на поверхности мебели.

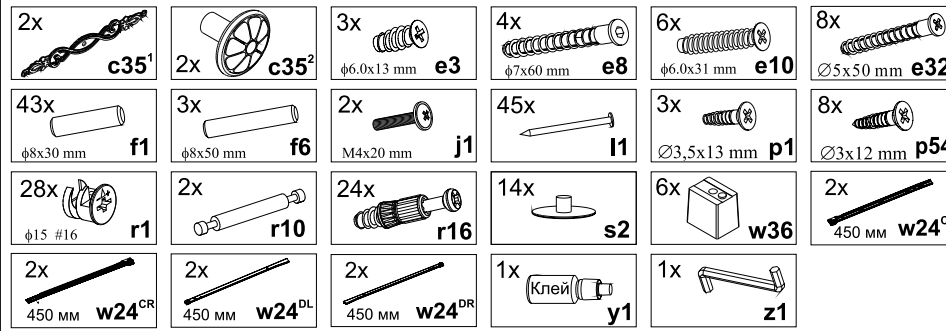
1. В отверстия Ø8 мм, которые находятся в торцах элементов, вбить шканты **f1**.

ВНИМАНИЕ! В случае, если шкант выступает из отверстия более чем на 10 мм, его необходимо добить, заменить другим или срезать, поскольку он при монтаже может повредить боковую стенку.

ТАКИЕ СЛУЧАИ НЕ ПОДЛЕЖАТ РЕКЛАМАЦИИ!

- В соответствующие отверстия крышек **4,5** вкрутить дюбеля эксцентрических стяжек **r16**.
- К бокам **1,2** прикрутить направляющие **w24^{CL}**, **w24^{CR}** с подкладками **w36** шурупами **e10**.
- К перегородке **3** прикрутить направляющие **w24^{CL}** шурупами **e3** и **w24^{CR}** шурупами **p1**.
- К крышке **5** прикрутить ножки вместе с цоколями стяжными винтами типа конфирмант **e8** (стяжные винты **e8** закрутить так, чтобы они не выступали за крышку).
- Собрать сегмент в соответствии с рисунком и соединить эксцентрическими стяжками **r1**, используя для этого ключик **z1**.
- Прикрепить планку **9** шкантами **f1**, используя клей **y1**.
- Положить корпус сегмента лицевой стороной вниз на ровную поверхность, выровнять боковые стенки так, чтобы диагонали были равны.
- Прибить заднюю стенку **14** гвоздями **l1**.
- Собрать выдвижные ящики в соответствии с рисунком.
- Прикрутить ручки **c35**, используя винты **j1**.

Фурнітура / Фурнитурa / Akcesoria / Accessories / Zubehör



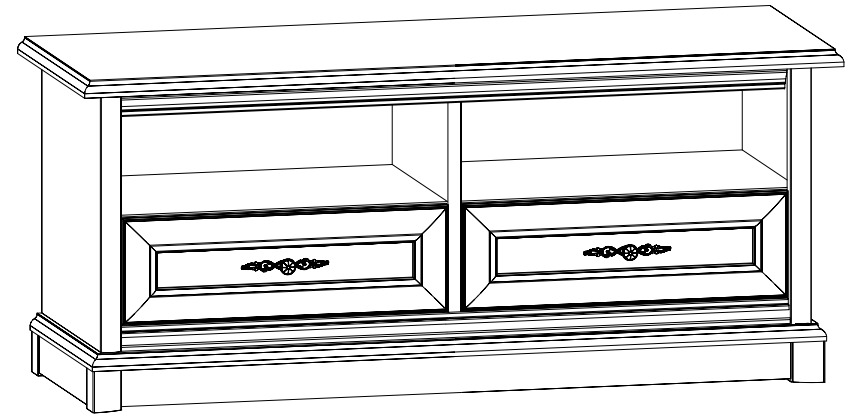
ІНСТРУКЦІЯ МОНТАЖУ | ИНСТРУКЦИЯ МОНТАЖА

Система **СОНАТА**

Тумба РТВ - 130

ГАБАРИТНІ РОЗМІРИ:
ширина 130 см
висота 54 см
глибина 54,5 см

ГАБАРИТНЫЕ РАЗМЕРЫ:
ширина 130 см
высота 54 см
глубина 54,5 см



УВАГА !!!

Шановний Клієнте!

У разі виявлення в комплектacji пакета відсутності будь-якого елемента або наявності браку **обов'язково!!! -**

етикетку-ярлик з даного пакета і **інструкцію монтажу** з відміткою кода цього елемента повернути продавцю. При відсутності **етикетки-ярлика** рекламація не приймається!

ВНИМАНИЕ !!!

Уважаемый Клиент!

В случае обнаружения в комплектации пакета отсутствия какого-либо элемента или наличия браку **обязательно!!! -**

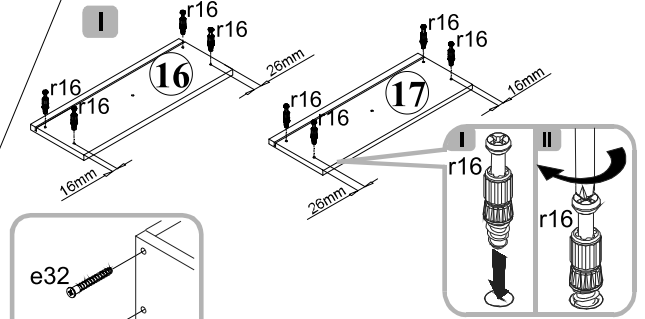
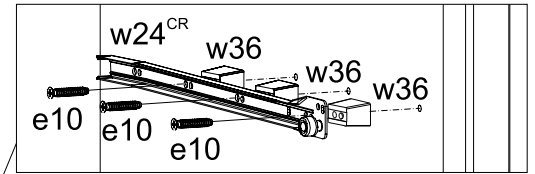
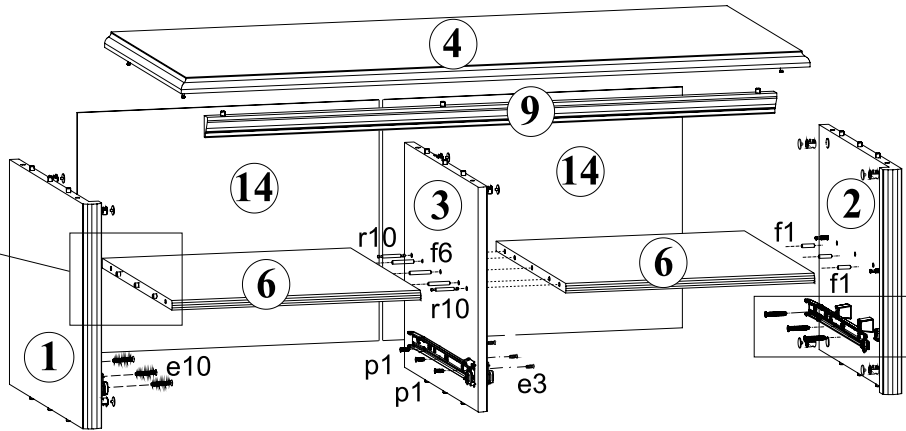
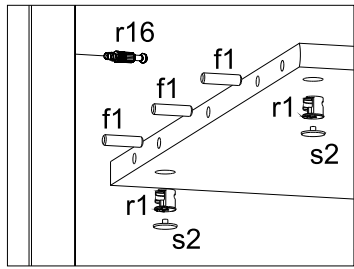
этикетку-ярлик с данного пакета и **инструкцию монтажа** с пометкой кода этого элемента вернуть продавцу. При отсутствии **этикетки-ярлика** рекламація не принимается!



Виробник:
ТзОВ "ГЕРБОР-ХОЛДІНГ"
Україна, м. Володимир-Волинський
вул. Луцька, 211а
тел.: 2-33-33; 2-29-03



Производитель:
ТОО "ГЕРБОР-ХОЛДИНГ"
Украина, г. Владимир-Волынский
ул. Луцкая, 211а
тел.: 2-33-33; 2-29-03



Символ элемента Symbol elementu Element symbol Elementeszeichen	Розміри Размеры Wymiary Measurements Ausmaß	Код Kod Code Code	Пакет Paket Paczka Package Paket
1	416x523	KT1-1137	2/2
2	416x523	KT1-1138	2/2
3	416x492	KT1-1143	2/2
4	1300x540	KT1-273	1/2
5	1300x540	KT1-274	1/2
6	603x492	KT1-347	2/2
7	1188x40	KT1-476	2/2
8	448x65	KT1-407	2/2
9	1188x40	KT1-2514	2/2
10	480x140	KT1-2536	2/2
11	480x140	KT1-2535	2/2
12	528x140	KT1-2538	2/2
13	543x549	KT1-962	2/2
14	467x627	KT1-946	2/2
15	70x54	KT1-571-01	2/2
16	590x180	KT1-079	2/2
17	590x180	KT1-080	2/2

